

**INTECH**

www.intech-group.ru

Пластинчато-роторный насос с масляным уплотнением Edwards EV20

Линейка роторных насосов Edwards EV может использоваться в широком диапазоне промышленных и научных областей. Насосы могут работать как самостоятельно, так и в системе с бустерным насосом EH, что обеспечивает высокую гибкость и широкий диапазон производительности и глубины вакуума. Надежность и простота обслуживания обеспечивают широкие эксплуатационные возможности данной модели насоса. Специалисты нашей компании всегда готовы оказать помощь в правильном подборе модели насоса для Вашей области применения.



Габаритные размеры

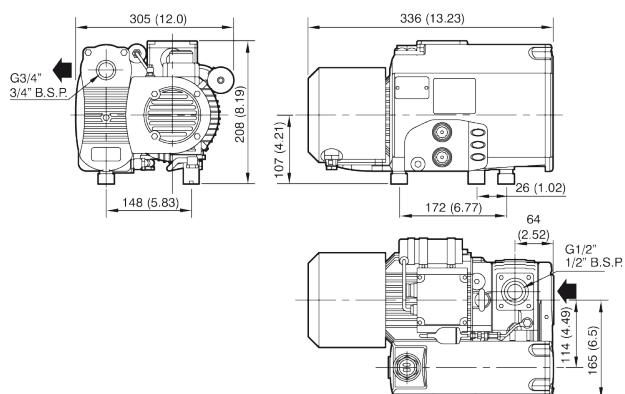
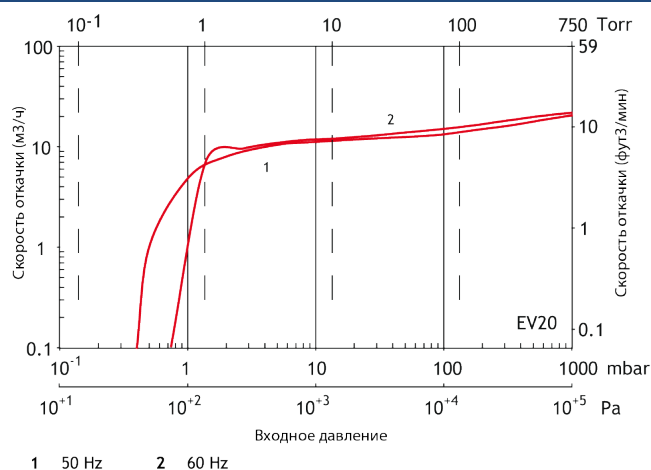


График производительности



Технические параметры

Скорость откачки	
50 Гц	18 м ³ /ч / 11 фут ³ /мин
60 Гц	21 м ³ /ч / 13 фут ³ /мин
Предельное парциальное давление без газобалласта	≤1×10 ⁻¹ мбар
Предельное полное давление без газобалласта	0,5 мбар
Производительность по водяному пару @10 мбар	0,4 кг/ч
Электропитание	
50 Гц	175-260В / 300-450В
60 Гц	190-290В / 330-500В
Мощность электродвигателя	
50 Гц	0,55 кВт / 0,75 л.с.
60 Гц	0,66 кВт / 1 л.с.
Уровень шума	
50 Гц	63 дБ (абс.)
60 Гц	67 дБ (абс.)
Масса насоса	20 кг
Количество масла	0,5 л

Информация для размещения заказа

Описание продукции

EV20 175-260/300-450 В, 50 Гц
EV20 190-290/330-500 В, 60 Гц

Запчасти

См. соответствующую брошюру

Номер по каталогу

A35010940

Санкт-Петербург
197374, ул. Оптиков, д.4, корп.2,
лит.А, оф.209
Тел.: +7 (812) 493-24-80;
Факс: +7 (812) 493-24-82

Москва
107045, Ащеулов пер., д.9, оф.1
Тел./Факс: +7 (495) 236-01-63

Зеленоград
124482, Савелкинский пр., д.4,
оф.2108
Тел.: +7 (495) 228-07-89

Новосибирск
630055, ул. Мусы Джалиля, д.3/1,
оф. 320
Тел./Факс: +7 (383) 335-61-05

Киев
02660, ул. М.Расковой, д.11,
корп. Б, оф. 616
Тел.: +38 (044) 569-84-85;
Факс: +38 (044) 569-85-86

**INTECH**

www.intech-group.ru

Пластинчато-роторный насос масляным уплотнением Edwards EV40

Линейка роторных насосов Edwards EV может использоваться в широком диапазоне промышленных и научных областей. Насосы могут работать как самостоятельно, так и в системе с бустерным насосом EH, что обеспечивает высокую гибкость и широкий диапазон производительности и глубины вакуума. Надежность и простота обслуживания обеспечивают широкие эксплуатационные возможности данной модели насоса. Специалисты нашей компании всегда готовы оказать помощь в правильном подборе модели насоса для Вашей области применения.



Габаритные размеры

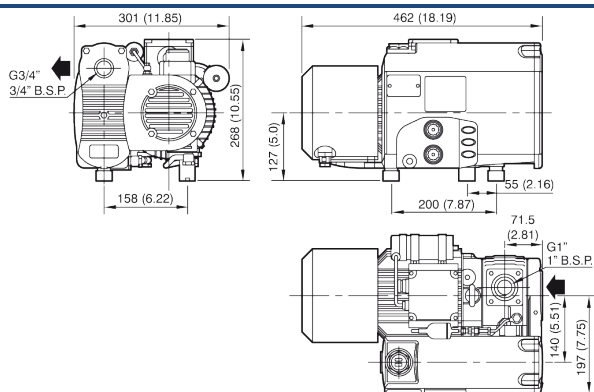
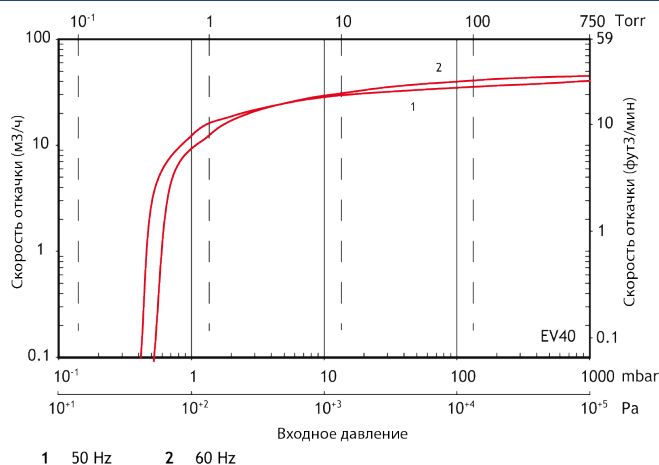


График производительности



Технические параметры

Скорость откачки	
50 Гц	41 м³/ч / 25 фут³/мин
60 Гц	48 м³/ч / 29 фут³/мин
Предельное парциальное давление без газобалласта	≤1×10 ⁻¹ мбар
Предельное полное давление без газобалласта	0,5 мбар
Производительность по водяному пару @10 мбар	0,3 кг/ч
Электропитание	
50 Гц	190-255В / 330-440В
60 Гц	190-290В / 330-500В
Мощность электродвигателя	
50 Гц	1,5 кВт / 2 л.с.
60 Гц	1,8 кВт / 2,5 л.с.
Уровень шума	
50 Гц	69 дБ (абс.)
60 Гц	71 дБ (абс.)
Масса насоса	38 кг
Количество масла	1 л

Информация для размещения заказа

Описание продукции

EV40 190-255/330-440 В, 50 Гц
EV40 190-290/330-500 В, 60 Гц

Запчасти

См. соответствующую брошюру

Номер по каталогу

A35015940

Санкт-Петербург
197374, ул. Оптиков, д.4, корп.2,
лит.А, оф.209
Тел.: +7 (812) 493-24-80;
Факс: +7 (812) 493-24-82

Москва
107045, Ащеулов пер., д.9, оф.1
Тел./Факс: +7 (495) 236-01-63

Зеленоград
124482, Савелкинский пр., д.4,
оф.2108
Тел.: +7 (495) 228-07-89

Новосибирск
630055, ул. Мусы Джалиля, д.3/1,
оф. 320
Тел./Факс: +7 (383) 335-61-05

Киев
02660, ул. М.Расковой, д.11,
корп. Б, оф. 616
Тел.: +38 (044) 569-84-85;
Факс: +38 (044) 569-85-86



Пластинчато-роторный насос масляным уплотнением Edwards EV70

Линейка роторных насосов Edwards EV может использоваться в широком диапазоне промышленных и научных областей. Насосы могут работать как самостоятельно, так и в системе с бустерным насосом EH, что обеспечивает высокую гибкость и широкий диапазон производительности и глубины вакуума. Надежность и простота обслуживания обеспечивают широкие эксплуатационные возможности данной модели насоса. Специалисты нашей компании всегда готовы оказать помощь в правильном подборе модели насоса для Вашей области применения.



Габаритные размеры

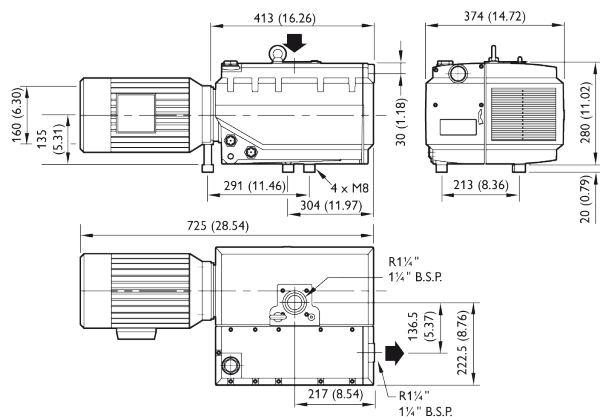
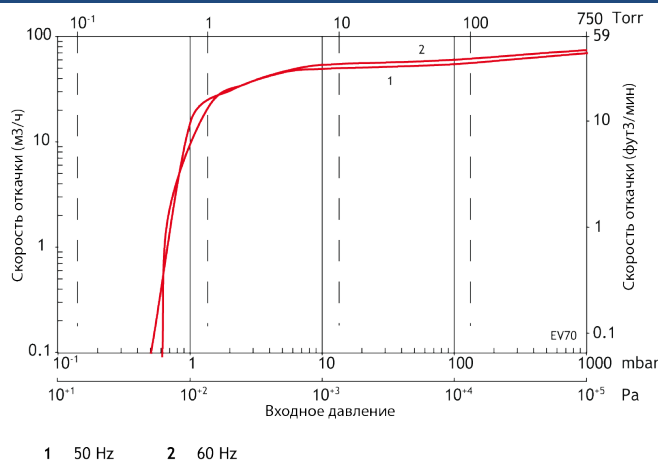


График производительности



Технические параметры

Скорость откачки	
50 Гц	58 м³/ч / 35 фут³/мин
60 Гц	73 м³/ч / 44 фут³/мин
Предельное парциальное давление без газобалласта	≤1x10 ⁻¹ мбар
Предельное полное давление без газобалласта	0,5 мбар
Производительность по водяному пару @10 мбар	0,57 кг/ч
Электропитание	
50 Гц	190-255В / 330-440В
60 Гц	190-290В / 330-500В
Мощность электродвигателя	
50 Гц	2,4 кВт / 3,25 л.с.
60 Гц	3 кВт / 4 л.с.
Уровень шума	
50 Гц	67 дБ (абс.)
60 Гц	68,5 дБ (абс.)
Масса насоса	62 кг
Количество масла	2 л

Информация для размещения заказа

Описание продукции

EV70 190-255/330-440 В, 50 Гц
EV70 190-290/330-500 В, 60 Гц

Запчасти

См. соответствующую брошюру

Номер по каталогу

A35020940

Санкт-Петербург

197374, ул. Оптиков, д.4, корп.2,
лит.А, оф.209
Тел.: +7 (812) 493-24-80;
Факс: +7 (812) 493-24-82

Москва

107045, Ащеулов пер., д.9, оф.1
Тел./Факс: +7 (495) 236-01-63

Зеленоград

124482, Савелкинский пр., д.4,
оф.2108
Тел.: +7 (495) 228-07-89

Новосибирск

630055, ул. Мусы Джалиля, д.3/1,
оф. 320
Тел./Факс: +7 (383) 335-61-05

Киев

02660, ул. М.Расковой, д.11,
корп. Б, оф. 616
Тел.: +38 (044) 569-84-85;
Факс: +38 (044) 569-85-86

**INTECH**

www.intech-group.ru

Пластинчато-роторный насос масляным уплотнением Edwards EV100

Линейка роторных насосов Edwards EV может использоваться в широком диапазоне промышленных и научных областей. Насосы могут работать как самостоятельно, так и в системе с бустерным насосом EH, что обеспечивает высокую гибкость и широкий диапазон производительности и глубины вакуума. Надежность и простота обслуживания обеспечивают широкие эксплуатационные возможности данной модели насоса. Специалисты нашей компании всегда готовы оказать помощь в правильном подборе модели насоса для Вашей области применения.



Габаритные размеры

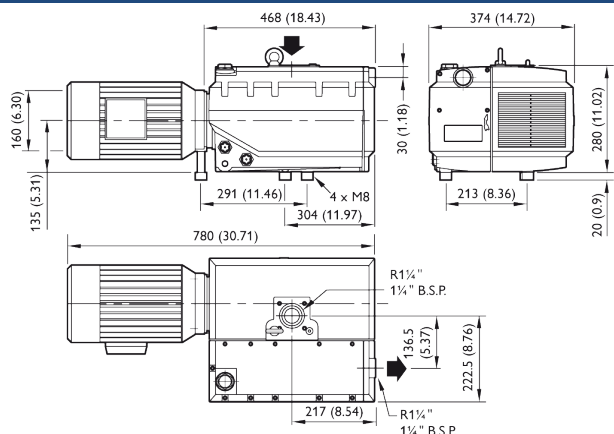
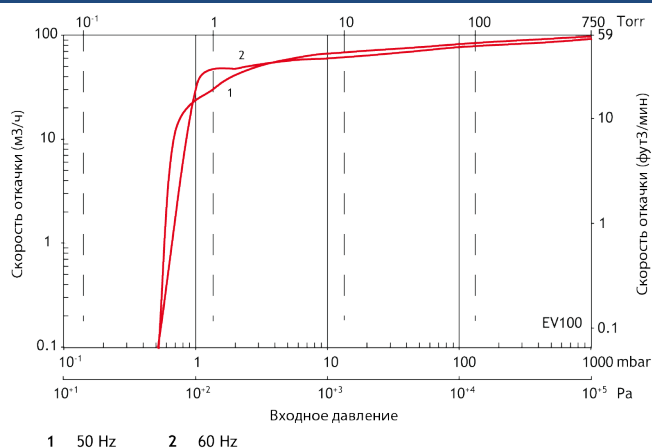


График производительности



Технические параметры

Скорость откачки	
50 Гц	100 м ³ /ч / 60 фут ³ /мин
60 Гц	117 м ³ /ч / 70 фут ³ /мин
Предельное парциальное давление без газобалласта	≤1×10 ⁻¹ мбар
Предельное полное давление без газобалласта	0,5 мбар
Производительность по водяному пару @10 мбар	0,36 кг/ч
Электропитание	
50 Гц	190-255В / 330-440В
60 Гц	190-290В / 330-500В
Мощность электродвигателя	
50 Гц	2,4 кВт / 3,25 л.с.
60 Гц	3 кВт / 4 л.с.
Уровень шума	
50 Гц	67,5 дБ (абс.)
60 Гц	69 дБ (абс.)
Масса насоса	65 кг
Количество масла	2 л

Информация для размещения заказа

Описание продукции

EV100 190-255/330-440 В, 50 Гц
EV100 190-290/330-500 В, 60 Гц

Запчасти

См. соответствующую брошюру

Номер по каталогу

A35025940

Санкт-Петербург

197374, ул. Оптиков, д.4, корп.2,
лит.А, оф.209
Тел.: +7 (812) 493-24-80;
Факс: +7 (812) 493-24-82

Москва

107045, Ащеулов пер., д.9, оф.1
Тел./Факс: +7 (495) 236-01-63

Зеленоград

124482, Савелкинский пр., д.4,
оф.2108
Тел.: +7 (495) 228-07-89

Новосибирск

630055, ул. Мусы Джалиля, д.3/1,
оф. 320
Тел./Факс: +7 (383) 335-61-05

Киев

02660, ул. М.Расковой, д.11,
корп. Б, оф. 616
Тел.: +38 (044) 569-84-85;
Факс: +38 (044) 569-85-86



Пластинчато-роторный насос с масляным уплотнением Edwards EV160

Линейка роторных насосов Edwards EV может использоваться в широком диапазоне промышленных и научных областей. Насосы могут работать как самостоятельно, так и в системе с бустерным насосом EH, что обеспечивает высокую гибкость и широкий диапазон производительности и глубины вакуума. Надежность и простота обслуживания обеспечивают широкие эксплуатационные возможности данной модели насоса. Специалисты нашей компании всегда готовы оказать помощь в правильном подборе модели насоса для Вашей области применения.



Габаритные размеры

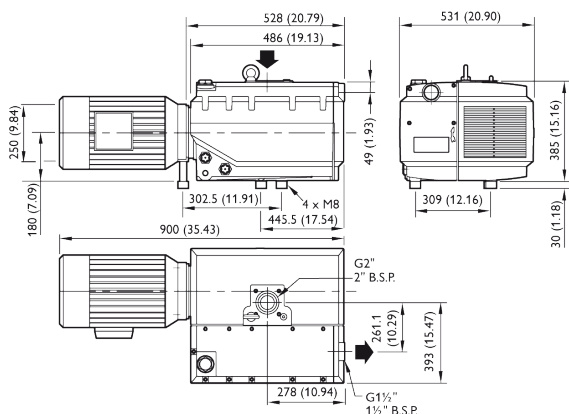
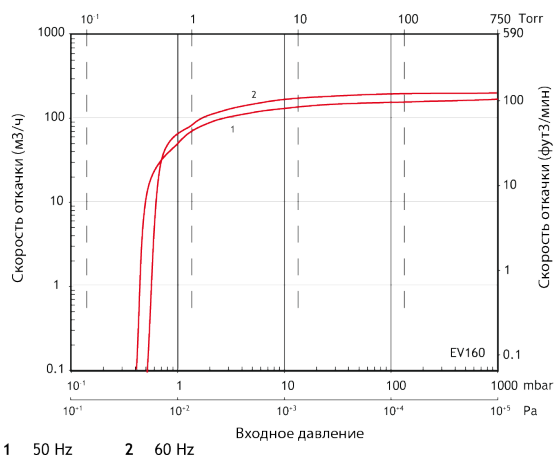


График производительности



Технические параметры

Скорость откачки		
50 Гц	160 м ³ /ч / 96фут ³ /мин	
60 Гц	192 м ³ /ч / 116фут ³ /мин	
Предельное парциальное давление без газобалласта	≤1x10 ⁻¹ мбар	
Предельное полное давление без газобалласта	0,5 мбар	
Производительность по водяному пару @10 мбар	1,2 кг/ч	
Электропитание		
50 Гц	190-255В / 330-440В	
60 Гц	190-290В / 330-500В	
Мощность электродвигателя		
50 Гц	4 кВт / 5,5 л.с.	
60 Гц	4,8 кВт / 6,5 л.с.	
Уровень шума		
50 Гц	71 дБ (абс.)	
60 Гц	74 дБ (абс.)	
Масса насоса	129 кг	
Количество масла	7 л	

Информация для размещения заказа

Описание продукции

EV160 190-255/330-440 В, 50 Гц
EV160 190-290/330-500 В, 60 Гц

Запчасти

См. соответствующую брошюру

Номер по каталогу

A35030940

Санкт-Петербург

197374, ул. Оптиков, д.4, корп.2, лит.А, оф.209
Тел.: +7 (812) 493-24-80;
Факс: +7 (812) 493-24-82

Москва

107045, Ащеулов пер., д.9, оф.1
Тел./Факс: +7 (495) 236-01-63

Зеленоград

124482, Савелкинский пр., д.4, оф.2108
Тел.: +7 (495) 228-07-89

Новосибирск

630055, ул. Мусы Джалиля, д.3/1, оф. 320
Тел./Факс: +7 (383) 335-61-05

Киев

02660, ул. М.Расковой, д.11, корп. Б, оф. 616
Тел.: +38 (044) 569-84-85;
Факс: +38 (044) 569-85-86



Пластинчато-роторный насос с масляным уплотнением Edwards EV200

Линейка роторных насосов Edwards EV может использоваться в широком диапазоне промышленных и научных областей. Насосы могут работать как самостоятельно, так и в системе с бустерным насосом EH, что обеспечивает высокую гибкость и широкий диапазон производительности и глубины вакуума. Надежность и простота обслуживания обеспечивают широкие эксплуатационные возможности данной модели насоса. Специалисты нашей компании всегда готовы оказать помощь в правильном подборе модели насоса для Вашей области применения.



Габаритные размеры

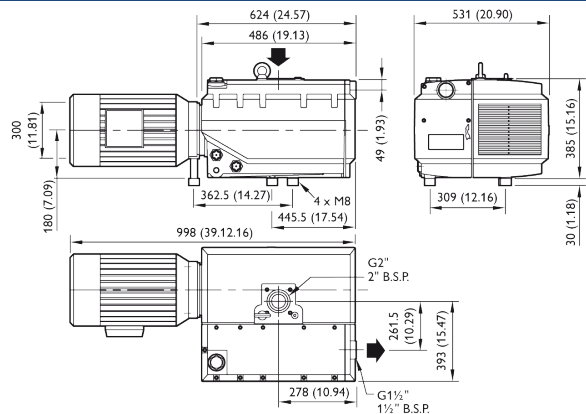
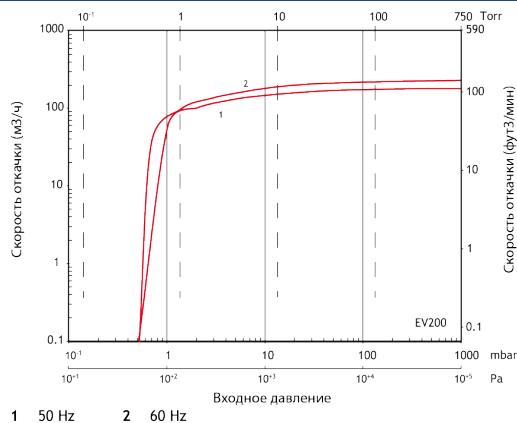


График производительности



Технические параметры

Скорость откачки		
50 Гц	184 м³/ч / 111 фут³/мин	
60 Гц	221 м³/ч / 133 фут³/мин	
Предельное парциальное давление без газобалласта	≤1x10 ⁻¹ мбар	
Предельное полное давление без газобалласта	0,5 мбар	
Производительность по водяному пару @10 мбар	1,33 кг/ч	
Электропитание		
50 Гц	340-430В / 588-745В	
	или 200В	
60 Гц	340-500В / 590-865В	
	или 200В	
Мощность электродвигателя		
50 Гц	5,5 кВт / 7,5 л.с.	
60 Гц	6,4 кВт / 8,5 л.с.	
Уровень шума		
50 Гц	73 дБ (абс.)	
60 Гц	76 дБ (абс.)	
Масса насоса	163 кг	
Количество масла	7 л	

Информация для размещения заказа

Описание продукции	Номер по каталогу
EV200 200В, 50/60 Гц	A35035934
EV200 340-430/588-745 В, 50 Гц	
EV200 340-500/590-865 В, 60 Гц	A35035940

Запчасти

См. соответствующую брошюру

Санкт-Петербург
197374, ул. Оптиков, д.4, корп.2,
лит.А, оф.209
Тел.: +7 (812) 493-24-80;
Факс: +7 (812) 493-24-82

Москва
107045, Ащеулов пер., д.9, оф.1
Тел./Факс: +7 (495) 236-01-63

Зеленоград
124482, Савелкинский пр., д.4,
оф.2108
Тел.: +7 (495) 228-07-89

Новосибирск
630055, ул. Мусы Джалиля, д.3/1,
оф.320
Тел./Факс: +7 (383) 335-61-05

Киев
02660, ул. М.Расковой, д.11,
корп. Б, оф. 616
Тел.: +38 (044) 569-84-85;
Факс: +38 (044) 569-85-86



Пластинчато-роторный насос с масляным уплотнением Edwards EV300

Линейка роторных насосов Edwards EV может использоваться в широком диапазоне промышленных и научных областей. Насосы могут работать как самостоятельно, так и в системе с бустерным насосом EH, что обеспечивает высокую гибкость и широкий диапазон производительности и глубины вакуума. Надежность и простота обслуживания обеспечивают широкие эксплуатационные возможности данной модели насоса. Специалисты нашей компании всегда готовы оказать помощь в правильном подборе модели насоса для Вашей области применения.



Габаритные размеры

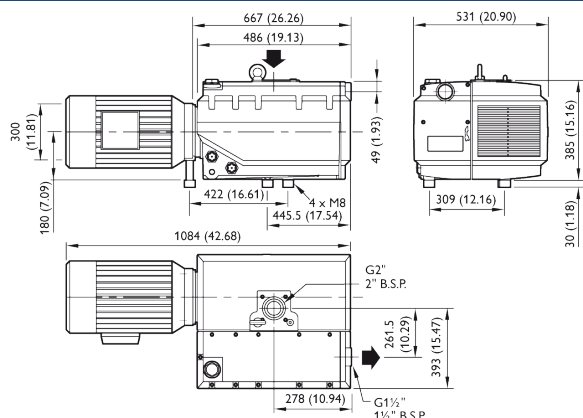
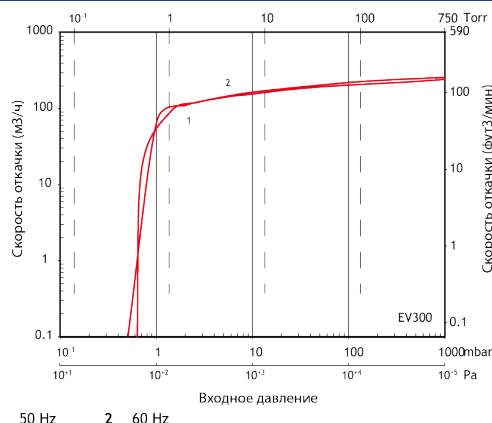


График производительности



Технические параметры

Скорость откачки	50 Гц	240 м³/ч / 145фут³/мин
	60 Гц	274 м³/ч / 165фут³/мин
Предельное парциальное давление без газобалласта		≤1x10 ⁻¹ мбар
Предельное полное давление без газобалласта		0,5 мбар
Производительность по водяному пару @10 мбар		1,4 кг/ч
Электропитание	50 Гц	340-430В / 588-745В или 200В
	60 Гц	340-500В / 590-865В или 200В
Мощность электродвигателя	50 Гц	7,8 кВт / 10,5 л.с.
	60 Гц	9,3 кВт / 12,5 л.с.
Уровень шума	50 Гц	73 дБ (абс.)
	60 Гц	76 дБ (абс.)
Масса насоса		178 кг
Количество масла		7 л

Информация для размещения заказа

Описание продукции	Номер по каталогу
EV300 200В, 50/60 Гц	A35040934
EV300 340-430/588-745 В, 50 Гц	A35040940
EV300 340-500/590-865 В, 60 Гц	
Запчасти	
См. соответствующую брошюру	

Санкт-Петербург
197374, ул. Оптиков, д.4, корп.2,
лит.А, оф.209
Тел.: +7 (812) 493-24-80;
Факс: +7 (812) 493-24-82

Москва
107045, Ащеулов пер., д.9, оф.1
Тел./Факс: +7 (495) 236-01-63

Зеленоград
124482, Савелкинский пр., д.4,
оф.2108
Тел.: +7 (495) 228-07-89

Новосибирск
630055, ул. Мусы Джалиля, д.3/1,
оф. 320
Тел./Факс: +7 (383) 335-61-05

Киев
02660, ул. М.Расковой, д.11,
корп. Б, оф. 616
Тел.: +38 (044) 569-84-85;
Факс: +38 (044) 569-85-86

**INTECH**

www.intech-group.ru

Пластинчато-роторный насос с масляным уплотнением Edwards EV400

Линейка роторных насосов Edwards EV может использоваться в широком диапазоне промышленных и научных областей. Насосы могут работать как самостоятельно, так и в системе с бустерным насосом EH, что обеспечивает высокую гибкость и широкий диапазон производительности и глубины вакуума. Надежность и простота обслуживания обеспечивают широкие эксплуатационные возможности данной модели насоса. Специалисты нашей компании всегда готовы оказать помощь в правильном подборе модели насоса для Вашей области применения.



Габаритные размеры

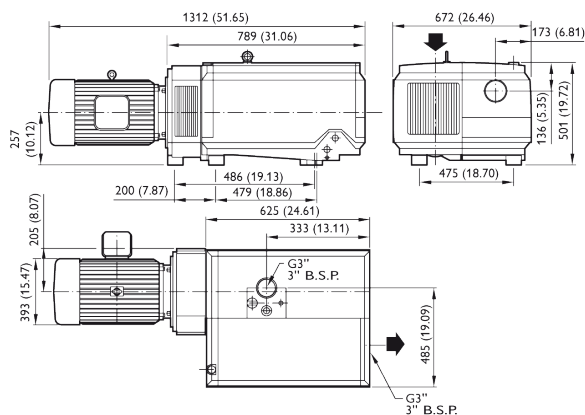
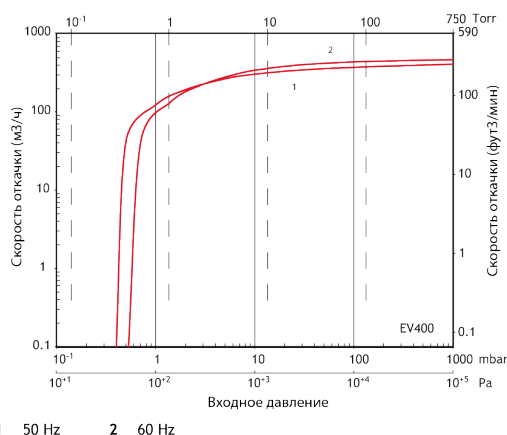


График производительности



Технические параметры

Скорость откачки		
50 Гц	400 м ³ /ч / 241 фут ³ /мин	
60 Гц	480 м ³ /ч / 289 фут ³ /мин	
Предельное парциальное давление без газобалласта	≤1x10 ⁻¹ мбар	
Предельное полное давление без газобалласта	0,5 мбар	
Производительность по водяному пару @10 мбар	6 кг/ч	
Электропитание		
50 Гц	340-430В / 588-745В	или 200В
60 Гц	340-500В / 590-865В	или 200В
Мощность электродвигателя		
50 Гц	11 кВт / 15 л.с.	
60 Гц	12,5 кВт / 17 л.с.	
Уровень шума		
50 Гц	78 дБ (абс.)	
60 Гц	81 дБ (абс.)	
Масса насоса	400 кг	
Количество масла	14 л	

Информация для размещения заказа

Описание продукции	Номер по каталогу
EV400 200В, 50/60 Гц	A35045934
EV400 340-430/588-745 В, 50 Гц	
EV400 340-500/590-865 В, 60 Гц	A35045940

Запчасти

См. соответствующую брошюру

Санкт-Петербург
197374, ул. Оптиков, д.4, корп.2,
лит.А, оф.209
Тел.: +7 (812) 493-24-80;
Факс: +7 (812) 493-24-82

Москва
107045, Ащеулов пер., д.9, оф.1
Тел./Факс: +7 (495) 236-01-63

Зеленоград
124482, Савелкинский пр., д.4,
оф.2108
Тел.: +7 (495) 228-07-89

Новосибирск
630055, ул. Мусы Джалиля, д.3/1,
оф. 320
Тел./Факс: +7 (383) 335-61-05

Киев
02660, ул. М.Расковой, д.11,
корп. Б, оф. 616
Тел.: +38 (044) 569-84-85;
Факс: +38 (044) 569-85-86



Пластинчато-роторный насос с масляным уплотнением Edwards EV630

Линейка роторных насосов Edwards EV может использоваться в широком диапазоне промышленных и научных областей. Насосы могут работать как самостоятельно, так и в системе с бустерным насосом EH, что обеспечивает высокую гибкость и широкий диапазон производительности и глубины вакуума. Надежность и простота обслуживания обеспечивают широкие эксплуатационные возможности данной модели насоса. Специалисты нашей компании всегда готовы оказать помощь в правильном подборе модели насоса для Вашей области применения.



Габаритные размеры

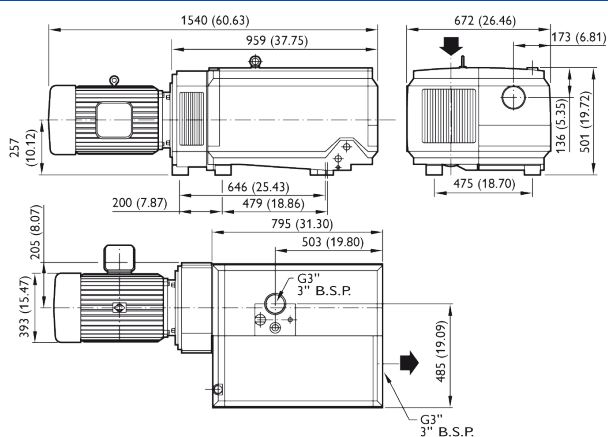
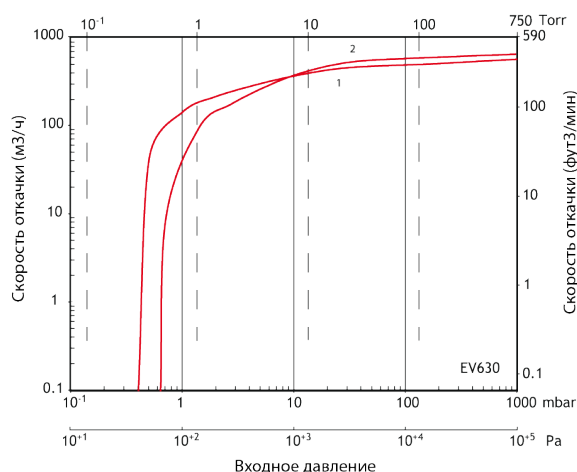


График производительности



1 50 Hz 2 60 Hz

Технические параметры

Скорость откачки	
50 Гц	630 м ³ /ч / 380фут ³ /мин
60 Гц	750 м ³ /ч / 452фут ³ /мин
Предельное парциальное давление без газобалласта	≤1×10 ⁻¹ мбар
Предельное полное давление без газобалласта	0,5 мбар
Производительность по водяному пару @10 мбар	10,4 кг/ч
Электропитание	
50 Гц	400В / 690В или 200В
60 Гц	400В / 690В или 200В
Мощность электродвигателя	
50 Гц	15 кВт / 20 л.с.
60 Гц	18,5 кВт / 25 л.с.
Уровень шума	
50 Гц	80 дБ (абс.)
60 Гц	83 дБ (абс.)
Масса насоса	525 кг
Количество масла	14 л

Информация для размещения заказа

Описание продукции

EV630 200В, 50/60 Гц
EV630 340-430/588-745 В, 50 Гц
EV630 340-500/590-865 В, 60 Гц

Номер по каталогу

A35050934
A35050940

Запчасти

См. соответствующую брошюру

Санкт-Петербург

197374, ул. Оптиков, д.4, корп.2,
лит.А, оф.209
Тел.: +7 (812) 493-24-80;
Факс: +7 (812) 493-24-82

Москва

107045, Ащеулов пер., д.9, оф.1
Тел./Факс: +7 (495) 236-01-63

Зеленоград

124482, Савелкинский пр., д.4,
оф.2108
Тел.: +7 (495) 228-07-89

Новосибирск

630055, ул. Мусы Джалиля, д.3/1,
оф. 320
Тел./Факс: +7 (383) 335-61-05

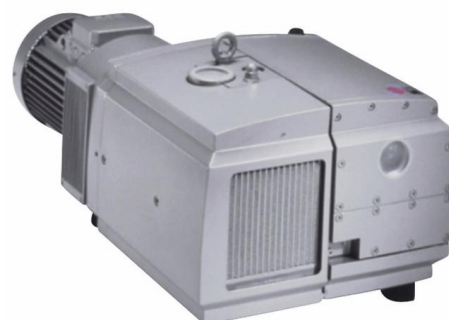
Киев

02660, ул. М.Расковой, д.11,
корп. Б, оф. 616
Тел.: +38 (044) 569-84-85;
Факс: +38 (044) 569-85-86



Пластинчато-роторный насос с масляным уплотнением Edwards EV630

Линейка роторных насосов Edwards EV может использоваться в широком диапазоне промышленных и научных областей. Насосы могут работать как самостоятельно, так и в системе с бустерным насосом EH, что обеспечивает высокую гибкость и широкий диапазон производительности и глубины вакуума. Надежность и простота обслуживания обеспечивают широкие эксплуатационные возможности данной модели насоса. Специалисты нашей компании всегда готовы оказать помощь в правильном подборе модели насоса для Вашей области применения.



Габаритные размеры

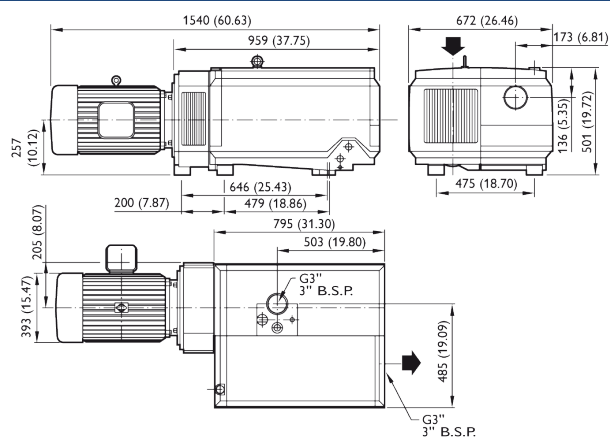
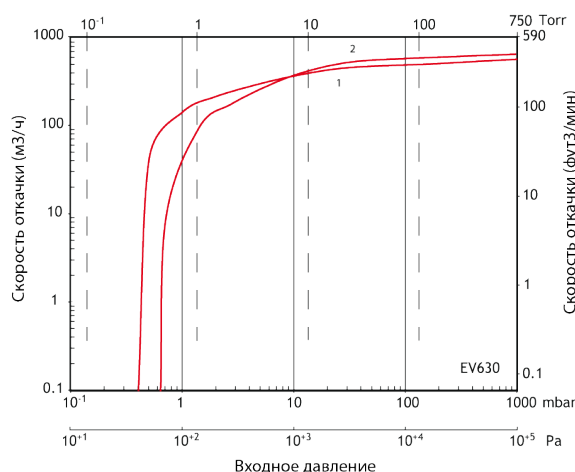


График производительности



Технические параметры

Скорость откачки	
50 Гц	630 м ³ /ч / 380фут ³ /мин
60 Гц	750 м ³ /ч / 452фут ³ /мин
Предельное парциальное давление без газобалласта	≤1x10 ⁻¹ мбар
Предельное полное давление без газобалласта	0,5 мбар
Производительность по водяному пару @10 мбар	10,4 кг/ч
Электропитание	
50 Гц	400В / 690В или 200В
60 Гц	400В / 690В или 200В
Мощность электродвигателя	
50 Гц	15 кВт / 20 л.с.
60 Гц	18,5 кВт / 25 л.с.
Уровень шума	
50 Гц	80 дБ (абс.)
60 Гц	83 дБ (абс.)
Масса насоса	525 кг
Количество масла	14 л

Информация для размещения заказа

Описание продукции	Номер по каталогу
EV630 200В, 50/60 Гц	A35050934
EV630 340-430/588-745 В, 50 Гц	A35050940
EV630 340-500/590-865 В, 60 Гц	

Запчасти
См. соответствующую брошюру

Санкт-Петербург
197374, ул. Оптиков, д.4, корп.2,
лит.А, оф.209
Тел.: +7 (812) 493-24-80;
Факс: +7 (812) 493-24-82

Москва
107045, Ащеулов пер., д.9, оф.1
Тел./Факс: +7 (495) 236-01-63

Зеленоград
124482, Савелкинский пр., д.4,
оф.2108
Тел.: +7 (495) 228-07-89

Новосибирск
630055, ул. Мусы Джалиля, д.3/1,
оф. 320
Тел./Факс: +7 (383) 335-61-05

Киев
02660, ул. М.Расковой, д.11,
корп. Б, оф. 616
Тел.: +38 (044) 569-84-85;
Факс: +38 (044) 569-85-86